

*Московский Клуб Авиации и Космонавтики*

# Проект «МОСКИТ»

Сапожников Михаил

ноябрь 2015 года

*Во все времена человечество стремилось к тому,  
чтобы научиться летать.*

*Летать, как птицы.*

*Вновь и вновь бороться с земным притяжением и  
осваивать новые и новые рубежи.*

*Так появлялись самолеты, планеры, вертолеты.*



*Так появился вингсьют -  
костюм крыло.*

# Основная проблема

- Вингсьютеру трудно одновременно видеть то, что находится перед и под ним.  
Изменение положения головы может отрицательно повлиять на траекторию полета.



- При полетах через ущелья, необходимо видеть не только то, что находится впереди и под парашютистом, но и то, что находится по бокам.



- От верного определения расстояния до различных объектов зависит успешность полета и жизнь вингсьютера.



# Решение проблемы -

разработанный нами прибор  
«Москит»

Он будет предупреждать парашютистов  
о приближении к любому объекту,  
не отвлекая от контроля  
основных параметров полета.

# Принцип действия прибора

При уменьшении расстояния  
от вингсьютера до ближайшего объекта  
увеличивается частота звукового сигнала  
в наушниках.

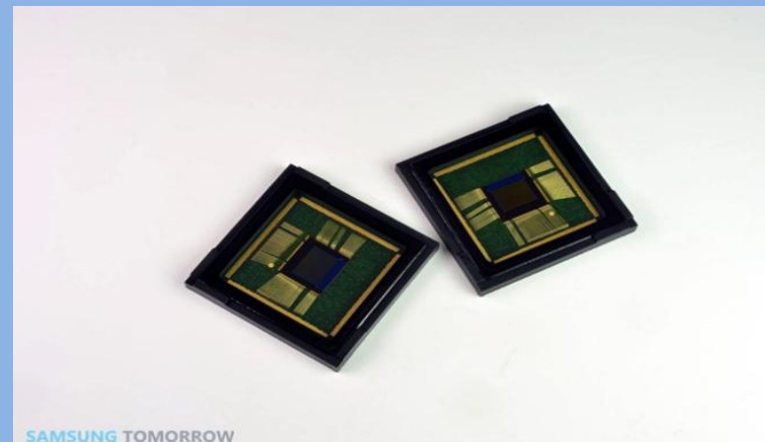
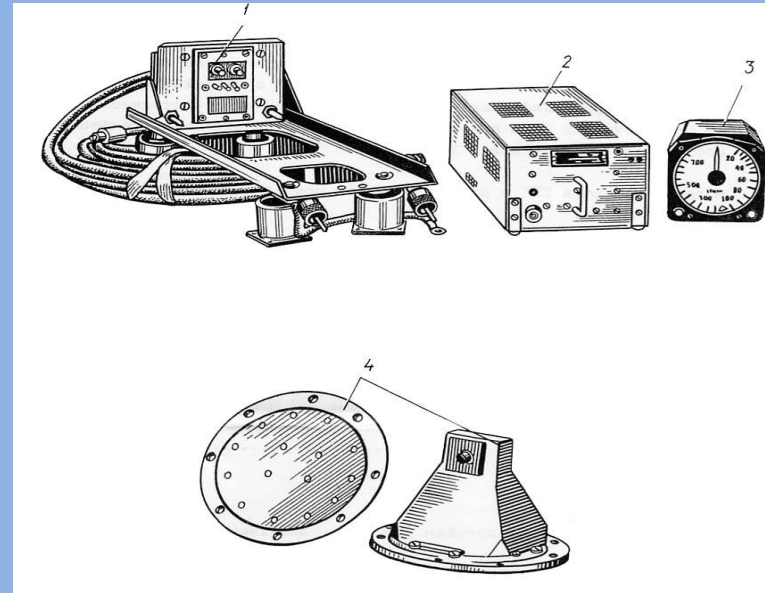


## Описание прибора «Москит»

1. Шлем с обтекателем (10X10 см)
2. Радиовысотомер (частный случай РЛС)
3. Наушники
4. Щиток настройки
5. Провода
6. Аккумуляторы (220x65x25мм)

# Радиовысотомер (частный случай РЛС)

- Прибор должен вещать с небольшой частотой (достаточной для скорости до 250 км\ч, быстрее «вингсьютеры» не летают)
- Возможная замена для радиовысотомера - **фотосенсор** – менее надежный, но более дешевый вариант.



# Наушники

- Требования:
  1. Хорошая звукоизоляция (как у СПУ);
  2. Высокая громкость;
  3. Микрофон не нужен.



# Щиток настройки

- Требования:
  1. Возможность настройки частоты вещания радиовысотомера;
  2. Большой диапазон настройки громкости.



# Аккумуляторы

- Требования:
  1. Мощность не менее 30 000 мА;
  2. Небольшой размер (до 220х65х25мм);
  3. 4 штуки.



Наш прибор делает полеты вингсьютеров  
более безопасными

и

открывает возможности для новых рекордов.



*Спасибо за внимание*